





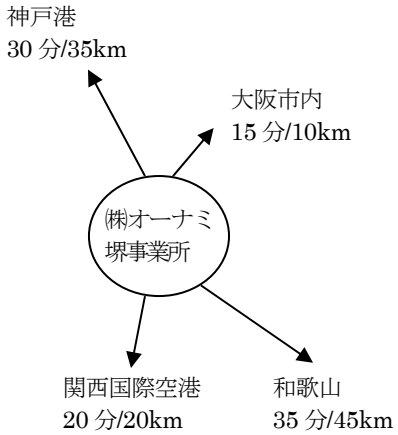
(株)オーナミ 360t(170t吊り)クレーン導入

当社は、この度、堺事業所にタダノFAUN製オルタークレーンATF-360G-6型(170t吊り)を導入致しました。

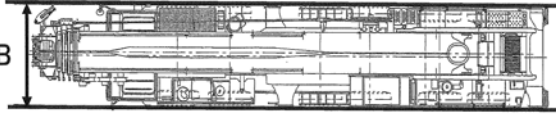
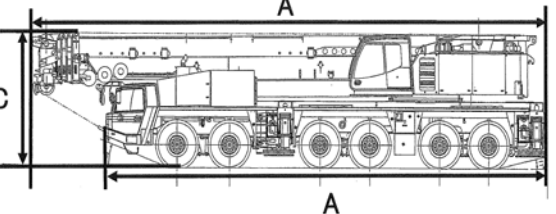
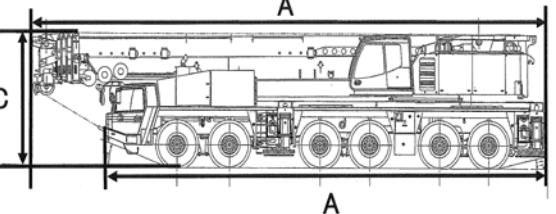
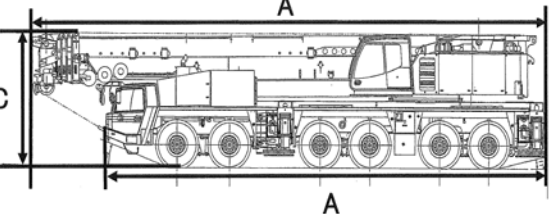
従来の150t移動式クレーンを更新し、最新型オールテレーンクレーンを導入し、最大170tまでの大型重量物の取扱いが出来るようになりました。安全性・確実性・迅速性の全てにおいてよりよいサービスの提供が可能となり、従来の場内作業のみならず、場外での天井クレーンやプラント機器などの大型機械の据付、また橋梁や高速道路ブロック等の大型構造物の設置作業など、その事業範囲をさらに拡大致しました。今後は、保管から輸送だけでなく、輸送から据付までの一貫したサービスの提供を目指し、お客様の多種多様なご要望に全力でお答えしていきたいと考えております。

今後とも、倉庫内保管や大型重量物輸送の質を高めるとともに、場外における据付や改修工事まで幅広いサービスを充実させ一層の努力を致しますので、ご愛顧の程宜しくお願い申し上げます。



大型重量物や特殊機械もOK！	保管、輸送、据付までの 一貫したサービスを！	県外出張も承ります！
<p>鉄鋼製品（厚板、コイル、パイプ）はもとより一般機械から船舶用エンジンなどの100tクラスの大型機械貨物も取り扱っております。最新型オールテレーンクレーンを導入し、170tまでの闊大品の取扱いが出来るようになりました。</p>  	<p>倉庫内保管はもちろん、輸送においても従来以上に信頼のあるサービスを提供させていただきます。加えて輸送先での据付作業、設置工事なども一括して請負うことにより、コストが減らせるため、よりお手頃な価格での作業を実現します。</p>  	<p>当社の堺事業所は堺臨海地域に位置しており、最適なポジションにあるため、大阪府下だけでなく、神戸、京都、和歌山などの県外出張にも迅速に対応いたします。</p> 

[主な仕様]

メーカー	株式会社タダノ/子会社ドイツファウン社		
型式	ATF360G-6		
最大定格荷重	170Ton（作業半径5m、揚程20.1m）		
ブーム長さ	15m~99m		
最大地上揚程	99m		
構内走行時寸法	全長	A' 17.955m	
	全幅	B 3.0m	
	全高	C 4.02m（ウエイト除く）	
公道走行時寸法	車両重量	72.3Ton	
	全長	A 15.46m（走行時ブーム取外し）	
	全幅	B 3.0m	
	全高	C 4.02m	
	車両重量	46.50Ton	

[取扱可能貨物]

取扱貨物	一般機械類 各種プラント類の大型機械 大型重量物（船舶用エンジン、プレス機械、発電機、変圧器、各種工作機械等）
------	---

当社へのお問い合わせ

問合せ先	(株) オーナミ 関西事業部 機工課 〒592-8331 大阪府堺市西区築港新町1-5 堺事業所内 Tel.072-247-0073 Fax.072-241-1496	
	(株) オーナミ 関西事業部 堺事業所 〒592-8331 大阪府堺市西区築港新町1-5 Tel.072-241-1361 Fax.072-241-1364	